

**Выключатель бесконтактный
индуктивный**

ИЗ9-НС-АС-Р

**Паспорт
ИЗ9-НС-АС-Р ПС**

2023г.

1 Назначение

Индуктивный выключатель (датчик) предназначен для преобразования бесконтактного воздействия металла в электрический сигнал управления исполнительным устройством.

Является элементом автоматизированных систем управления технологическими процессами. Предназначен для работы во взрывобезопасной среде, не содержащей агрессивных газов и паров в концентрациях, приводящих к разрушению материала корпуса.

Соответствует ГОСТ ИЕС 60947-5-2-2012.

2 Принцип действия

Датчик имеет чувствительную поверхность, предназначенную для контроля наличия металлических объектов. Попадание металлического объекта в зону чувствительной поверхности вызывает изменение коммутационного состояния датчика.

3 Технические характеристики

| | |
|---|------------------------|
| Типоразмер, мм | 60x60x40 |
| Способ установки/ установки в металл | Выносной |
| Номинальное расстояние переключения, S_n , мм | 35 |
| Рабочее расстояние переключения, S_a , мм, $0 \leq S_a \leq 0.81 S_n$ | 28,4 |
| Гистерезис, %, не более | 10 |
| Диапазон питающих напряжений, В | 20-250[AC], 20-310[DC] |
| Падение напряжения на датчике, В, не более | 6 |
| Ток нагрузки, мА | 5...400 |
| Остаточный ток (ток утечки), мА, не более | 2,5 |
| Максимальная частота переключения, Гц | 100 |
| Наличие комплексной защиты/ от переплюсовки | Есть |
| Наличие индикации срабатывания/ питания | Есть |
| Способ подключения / Тип кабеля / Длина, м | Разъем/ - |
| Степень защиты по ГОСТ 14254-2015 | IP67/IP6x разъем** |
| Рабочая температура окружающей среды, °С | -25...+75 |
| Материал корпуса датчика/ гайки | РА6/- |
| Масса, г., не более | 280 |

** х-5,6,7,8 в соответствии с IP соединителя

Изготовитель оставляет за собой право вносить изменения в конструкцию и принципиальную схему изделия, не ухудшающие его характеристики, без уведомления потребителя.

4 Дополнительная информация

Момент затяжки крепежа, Нм, не более -

В виде нагрузки использовать пускатели 1-й величины. Не допускается подключение, к датчикам, нелинейных элементов (ламп накаливания, эл. двигателей), кроме датчиков с релейным выходом (ACR).

5 Комплектность поставки

| | |
|---------------------|-------|
| Паспорт (на партию) | 1 шт. |
| Датчик ИЗ9-НС-АС-Р | 1 шт. |

6 Указание мер безопасности

Все подключения и переключения датчика производить при отключенном напряжении питания.

Способ защиты от поражения электрическим током датчика по ГОСТ Р 58698-2019, соответствует классу II.

7 Указания по установке и эксплуатации

- Закрепить датчик на объекте с учетом допустимых моментов затяжек (п.4).
- Рабочее положение - любое.
- Подключать датчик в строгом соответствии с ПУЭ, маркировкой и схемой подключения.
- Режим работы ПВ100.
- Для исключения влияния датчиков, расстояние между ними должно быть не менее двойного диаметра чувствительной поверхности.
- Допустимо загрязнение с конденсацией влаги на чувствительной поверхности датчика (Пункт 6.1.3.2. МЭК 60947-1 2004. Степень загрязнения 3).

8 Правила хранения и транспортировки

Условия хранения в складских помещениях:

| | |
|----------------------------|------------|
| - Температура..... | +5...+35°C |
| - Влажность, не более..... | 85% |

Условия транспортирования:

| | |
|----------------------------|----------------|
| - Температура..... | -50...+50°C |
| - Влажность, не более..... | 98% (при 35°C) |

9 Сведения об утилизации

Выключатель не содержит материалов, оказывающих вредное влияние на окружающую среду и здоровье человека и не требует специальных мер по утилизации. Порядок утилизации определяет организация, эксплуатирующая выключатель.

10 Гарантийные обязательства

Гарантийный срок 24 месяца со дня ввода в эксплуатацию, но не более 36 месяцев со дня отгрузки потребителю. Предприятие-изготовитель в течении гарантийного срока производит замену вышедшего из строя датчика бесплатно, при условии соблюдения правил транспортировки, хранения, монтажа, эксплуатации.

11 Сведения о сертификации

Датчик сертификации не подлежит.

12 Свидетельство о приемке

Датчик соответствует технической документации и признан годным к эксплуатации.

Дата выпуска _____

Представитель ОТК _____

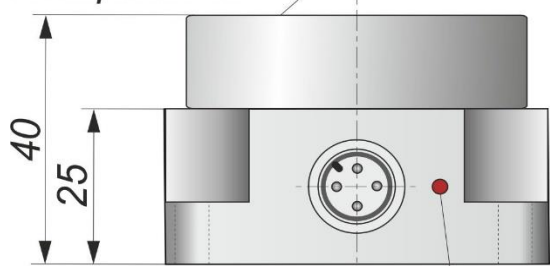
Партия _____

Количество _____

М.П.

Габаритный чертеж

чувствительная
поверхность



индикация
срабатывания
красный цв.

вид сверху

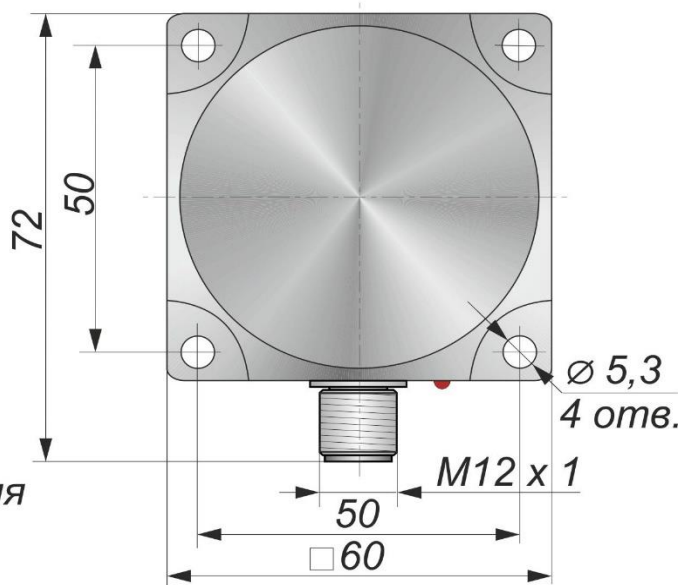
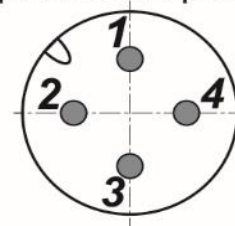


Схема соединения
Нормально-замкнутый контакт



Цоколевка разъема



Дополнительные сведения: _____

Согласовано:

Должность

Фамилия/Подпись

Дата