

**Выключатель бесконтактный  
индуктивный**

**ИВ09-NC-PNP-P-ПГ-НТ**

(Л63)

**Паспорт  
ИВ09-NC-PNP-P-ПГ-НТ ПС**

2021г.

## 1 Назначение

Индуктивный выключатель (датчик) предназначен для преобразования бесконтактного воздействия металла в электрический сигнал управления исполнительным устройством.

Является элементом автоматизированных систем управления технологическими процессами. Предназначен для работы во взрывобезопасной среде, не содержащей агрессивных газов и паров в концентрациях, приводящих к разрушению материала корпуса.

Соответствует ГОСТ IEC 60947-5-2-2012.

## 2 Принцип действия

Датчик имеет чувствительную поверхность, предназначенную для контроля наличия металлических объектов. Попадание металлического объекта в зону чувствительной поверхности вызывает изменение коммутационного состояния датчика.

## 3 Технические характеристики

Типоразмер, мм	M18x1
Способ установки	Встраиваемый (неутап.)*
Номинальное расстояние переключения, Sn, мм	8
Рабочее расстояние переключения, Sa, мм, $0 \leq Sa \leq 0.81 Sn$	6,5
Гистерезис, %, не более	10
Диапазон питающих напряжений, В	10-30[DC]
Номинальное напряжение питания, В	24[DC]
Пульсация питающего напряжения, %, не более	10
Падение напряжения на датчике, В, не более	2,1
Ток нагрузки, mA, не более	500
Ток потребления, mA, не более	15
Остаточный ток (ток утечки), mA, не более	1
Максимальная частота переключения, Гц	300
Наличие комплексной защиты/ от переплюсовки	Есть/ Есть
Наличие индикации срабатывания/ питания	Есть
Способ подключения/ Тип кабеля/ Длина, м	Разъем/ -
Степень защиты по ГОСТ 14254-2015	IP68 / IP65 разъем
Рабочая температура окружающей среды, °C	-45...+65
Материал корпуса датчика/ гайки	Л63/ Л63
Масса, г., не более	130

\* Подробно смотри: <https://skbind.ru/upload/files/Quasi-embeddable%20sensors.pdf>

Изготовитель оставляет за собой право вносить изменения в конструкцию и принципиальную схему изделия, не ухудшающие его характеристики, без уведомления потребителя.

#### **4 Дополнительная информация**

Момент затяжки крепежа, Нм, не более 18

#### **5 Комплектность поставки**

Паспорт (на партию)	1 шт.
Датчик ИВ09-NC-PNP-P-ПГ-НТ	1 шт.
Гайка М18х1	2 шт.

#### **6 Указание мер безопасности**

Все подключения и переключения датчика производить при отключенном напряжении питания.

Способ защиты от поражения электрическим током датчика по ГОСТ IEC 61140-2012, соответствует классу 0.

#### **7 Указания по установке и эксплуатации**

- Закрепить датчик на объекте с учетом допустимых моментов затяжек (п.4).
- Рабочее положение - любое.
- Подключать датчик в строгом соответствии с ПУЭ, маркировкой и схемой подключения.
- Режим работы ПВ100.
- Для исключения влияния датчиков, расстояние между ними должно быть не менее двойного диаметра чувствительной поверхности.
- Допустимо загрязнение с конденсацией влаги на чувствительной поверхности датчика (Пункт 6.1.3.2. МЭК 60947-1 2004. Степень загрязнения 3).

#### **8 Правила хранения и транспортировки**

Условия хранения в складских помещениях:

- Температура..... +5...+35°C
- Влажность, не более..... 85%

Условия транспортирования:

- Температура..... -50...+50°C
- Влажность, не более..... 98% (при 35°C)

#### **9 Сведения об утилизации**

Выключатель не содержит материалов, оказывающих вредное влияние на окружающую среду и здоровье человека и не требует специальных мер по утилизации. Порядок утилизации определяет организация, эксплуатирующая выключатель.

#### **10 Гарантийные обязательства**

Гарантийный срок 24 месяца со дня ввода в эксплуатацию, но не более 36 месяцев со дня отгрузки потребителю. Предприятие-изготовитель в течении гарантийного срока производит замену вышедшего из строя датчика бесплатно, при условии соблюдения правил транспортировки, хранения, монтажа, эксплуатации.

**11 Сведения о сертификации**

Датчик сертификации не подлежит.

**12 Свидетельство о приемке**

Датчик соответствует технической документации и признан годным к эксплуатации.

Дата выпуска \_\_\_\_\_

Представитель ОТК \_\_\_\_\_

Партия \_\_\_\_\_

Количество \_\_\_\_\_

М.П.

Габаритный чертеж

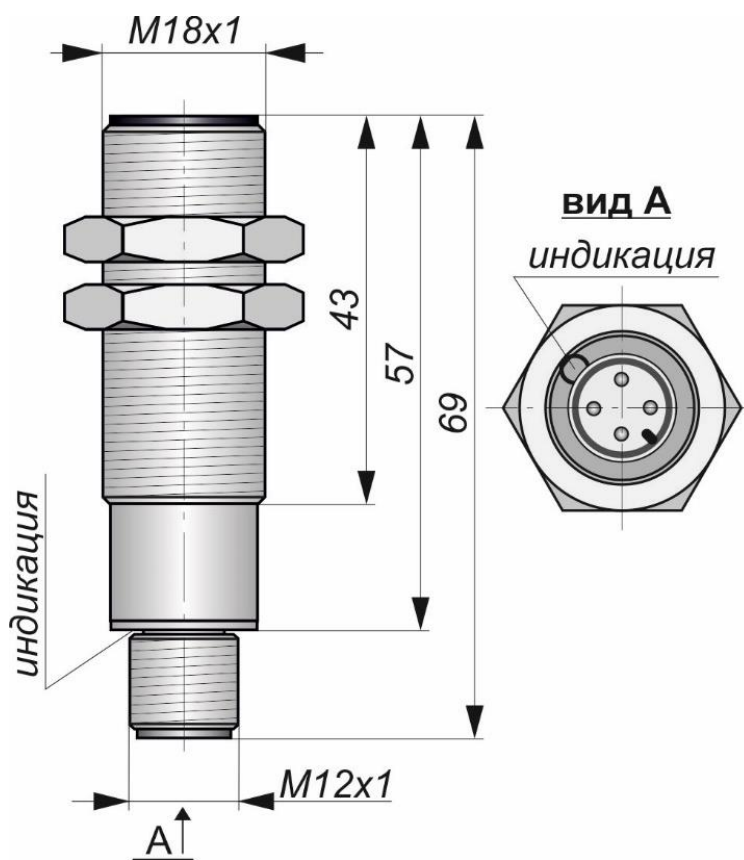
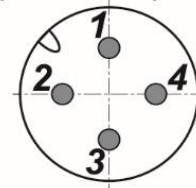


Схема соединения

Нормально-замкнутый контакт



Цоколевка разъема



Дополнительные сведения: \_\_\_\_\_

Согласовано:

\_\_\_\_\_ Должность

\_\_\_\_\_ Фамилия/Подпись

\_\_\_\_\_ Дата

ИВ09-NC-PNP-P-ПГ-НТ (Л63)