

ООО СКБ «ИНДУКЦИЯ» 454046, г. Челябинск, ул. Стахановцев, д. 120-а, 1 этаж, офис 1.

DFG40.35-B1U.60 - NO/NC - 302.12 -M10x1 -S

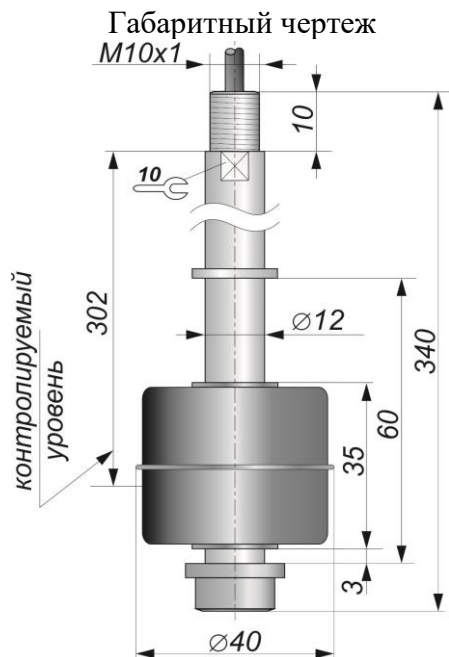


Схема подключения



0x1-S

Технические характеристики

DFG40.35-B1U.60 - NO/NC - 302.12 -M10x1 -S

Типоразмер, мм	M10x1
Максимальное коммутируемое напряжение, Ue max, В	60[AC/DC]
Максимальный коммутируемый ток, Ie max, А	0,25
Максимальная мощность нагрузки, PI max, Вт/ВА	4
Количество срабатываний (в зависимости от режима эксплуатации)	1·10 ⁴ ...1·10 ⁸
Падение напряжения на датчике, Ud, В, не более	0,5
Наличие индикации включения	Нет
Плотность контролируемой жидкости, кг/м ³ , не менее	997(вода) при 25 °С
Способ подключения / Тип кабеля / Длина, м	Кабель/ ПМВ МБ 3x0,12мм ² / 1,5
Степень защиты по ГОСТ14254-2015	IP 68 для погружной части
Рабочая температура окружающей среды, °С	-45...+75
Материал корпуса поплавка	12X18H10T
Материал корпуса датчика	12X18H10T
Момент затяжки крепежа, Нм , не более	8
Масса, г., не более	

Продукция соответствует ГОСТ Р 50030.5.2.-99 (МЭК 60947-5-2-97)

Гарантия на продукцию 2 года

21.01.2021

М.П.

Согласовано: _____

Должность

Ф.И.О.

Подпись, Дата