



**EAC**

**Датчик индуктивный  
взрывобезопасный стандарта «NAMUR»**

**SNI 29-10-L-10-BT**

**Паспорт  
SNI 29-10-L-10-BT ПС**

2024г.

## 1 Назначение

Индуктивный выключатель (датчик) взрывобезопасный стандарта «NAMUR» предназначен для обеспечения бесконтактной коммутации промышленного оборудования в условиях особовзрывоопасной зоны и соответствует ТУ 3428-005-68623422-2014.

Является элементом автоматизированных систем управления технологическими процессами. Датчик относится к особовзрывобезопасному электрооборудованию и имеет маркировку взрывозащиты по ГОСТ 31610.0-2014 - 0Ex ia IIC T6 Ga X, 0Ex ia IIC T4 Ga X.

## 2 Принцип действия

Датчик имеет чувствительную поверхность, предназначенную для контроля наличия металлических объектов. Попадание металлического объекта в зону чувствительной поверхности вызывает изменение аналогового слаботоочного сигнала на его выходе от 5 до 0.5 мА.

## 3 Технические характеристики

|   |   |
|---|---|
| Типоразмер, мм  | M30x1,5                                       |
| Способ установки/ установки в металл                              | Невыносной                                    |
| Номинальное расстояние переключения, Sn, мм                       | 10  |
| Рабочее расстояние переключения, Sa, мм, $0 \leq Sa \leq 0.81 Sn$ | 8,1   |
| Гистерезис, %, не более   | 15  |
| Диапазон питающих напряжений, В                                   | 7.7-9   |
| Номинальное напряжение питания, В                                 | 8,2   |
| Пульсация питающего напряжения, %, не более                       | 10  |
| Выходной сигнал на включение, мА, не менее                        | 1,8   |
| Выходной сигнал на отключение, мА, не более                       | 1,5   |
| Входное сопротивление согласующего усилителя, Ом                  | 500...1000                                    |
| Номинальное входное сопротивление согласующего усилителя, Ом      | 1000  |
| Сопротивление линии связи между датчиком и нагр., Ом, не более    | 50  |
| Собственная емкость датчика, нФ, не более                         | 30  |
| Максимальная частота переключения, Гц                             | 300   |
| Способ подключения / Тип кабеля / Длина, м                        | Кабель/ ПМВ МБ 2x0,34 мм <sup>2</sup> /<br>10 |
| Степень защиты по ГОСТ 14254-2015                                 | IP67  |
| Рабочая температура окружающей среды, °С                          | -15...+105                                    |
| Материал корпуса датчика/ гайки                                   | Л63/Л63                                       |
| Масса, г., не более   | -   |

Изготовитель оставляет за собой право вносить изменения в конструкцию и принципиальную схему изделия, не ухудшающие его характеристики, без уведомления потребителя.

## 4 Дополнительная информация

|                                      |    |
|--------------------------------------|----|
| Момент затяжки крепежа, Нм, не более | 36 |
|--------------------------------------|----|

## 5 Комплектность поставки

|                          |       |
|--------------------------|-------|
| Паспорт (на партию)      | 1 шт. |
| Датчик SNI 29-10-L-10-BT | 1 шт. |
| Гайка M30x1,5            | 2 шт. |

## **6 Указание мер безопасности**

Все подключения и переключения датчика производить при отключенном напряжении питания.

По способу защиты от поражения электрическим током датчик соответствует классу II по ГОСТ 12.2.007.0-75.

## **7 Указания по установке и эксплуатации**

- Закрепить датчик на объекте с учетом допустимых моментов затяжек (п.4).
- Рабочее положение - любое.
- Подключать датчик в строгом соответствии с ПУЭ, маркировкой и схемой подключения.
- Датчик должен использоваться в комплекте со связанным электрооборудованием, имеющим уровень взрывозащиты "ia" и маркировку взрывозащиты 0Ex ia IIC T4(T6) Ga X, согласно ГОСТ Р 51330.10-99.
- Режим работы ПВ100.
- Техническое обслуживание проводится в соответствии с требованиями.
- Для исключения влияния датчиков, расстояние между ними должно быть не менее диаметра чувствительной поверхности.
- Датчик должен устанавливаться в местах, где исключена возможность воздействия на него ударных механических нагрузок.
- Допустимо загрязнение с конденсацией влаги на чувствительной поверхности датчика (Пункт 6.1.3.2. МЭК 60947-1 2004. Степень загрязнения 3).
- Эксплуатировать датчик необходимо в полном соответствии с действующими ПУЭ, «Правилами технической эксплуатации электроустановок потребителей», местными инструкциями, настоящим паспортом и другими нормативными документами, действующими в данной отрасли промышленности.

## **8 Правила хранения и транспортировки**

Условия хранения в складских помещениях:

- Температура..... +5...+35°C
- Влажность, не более..... 85%

Условия транспортирования:

- Температура..... -50...+50°C
- Влажность, не более..... 98% (при 35°C)

## **9 Сведения об утилизации**

Выключатель не содержит материалов, оказывающих вредное влияние на окружающую среду и здоровье человека и не требует специальных мер по утилизации. Порядок утилизации определяет организация, эксплуатирующая выключатель.

## **10 Гарантийные обязательства**

Гарантийный срок 24 месяца со дня ввода в эксплуатацию, но не более 36 месяцев со дня отгрузки потребителю. Предприятие-изготовитель в течении гарантийного срока производит замену вышедшего из строя датчика бесплатно, при условии соблюдения правил транспортировки, хранения, монтажа, эксплуатации.

Соответствует ГОСТ ИЕС 60947-5-2-2012.

## **11 Сведения о сертификации**

Сертификат соответствия № ЕАЭС RU C-RU.АЖ58.В.00596/20 серия RU № 0257370.

**12 Свидетельство о приемке**

Датчик соответствует технической документации и признан годным к эксплуатации.

Дата выпуска \_\_\_\_\_

Представитель ОТК \_\_\_\_\_

Партия \_\_\_\_\_

Количество \_\_\_\_\_

МП

Габаритный чертеж

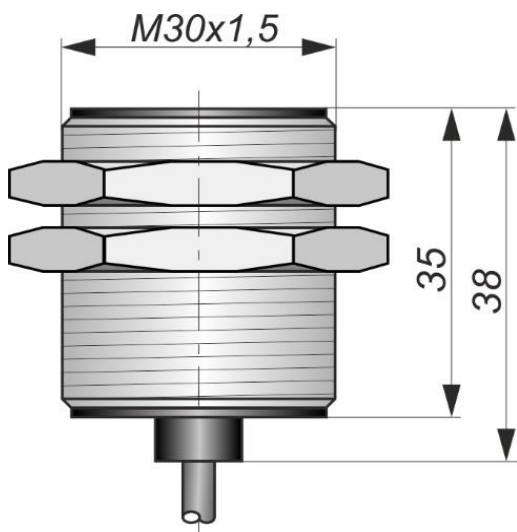


Схема соединения



Дополнительные сведения: \_\_\_\_\_  
 \_\_\_\_\_  
 \_\_\_\_\_

Согласовано:

\_\_\_\_\_

Должность

Фамилия/Подпись

Дата

SNI 29-10-L-10-BT